

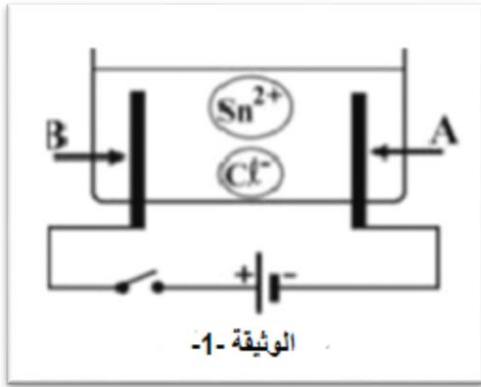
الجزء الأول:

التمرين الأول(6ن):

قام أيمن بإحضار مركب صلب شاردي SnCl_2 لغرض تحضير محلول مائي شاردي كلور القصدير

لتحليله كهربائيا باستعمال وعاء التحليل الكهربائي مسرياه A و B من

الفحم (الوثيقة -1)



- أكتب الصيغة الشاردية لهذا المحلول .

1- نغلق القاطعة فينطلق غاز ثنائي الكلور عند أحد المسريين

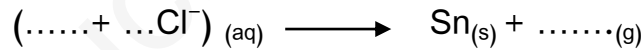
ويترسب معدن القصدير (Sn) على المسرى الآخر .

أ/ سم المسرى A و المسرى B

ب/ عين على الرسم جهة حركة (هجرة) كل من Sn^{2+} و Cl^- .

ت/ أكتب المعادلة الكيميائية للتحويل الكيميائي الحادث عند كل من : 1- المسرى A و المسرى B.

ث/ أكمل المعادلة الكيميائية الإجمالية لهذا التحليل الكهربائي التالية:



التمرين الثاني (06 ن):

في حصة الأعمال المخبرية قام وليد بذلك قضيب من الإيونييت (A)

بقطعة من الحرير ثم قربه من كرية النواس (B) متعادلة كهربائيا حسب

الوثيقة -2-

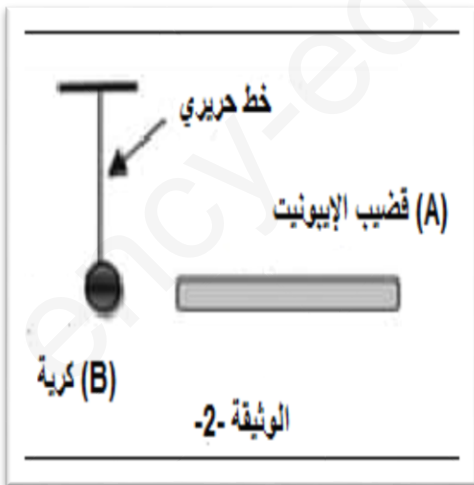
1- ما هي طريقة تكهرب قضيب الإيونييت ؟

2- ما نوع الكهرباء التي تظهر على قضيب الإيونييت؟ هل فقد أو

اكتسب إلكترونات ؟

3- ماذا نقصد بأن الكرية متعادلة كهربائيا؟

4- ماذا يحدث عند تقريب قضيب الإيونييت من الكرية (B)؟ فسر ذلك؟



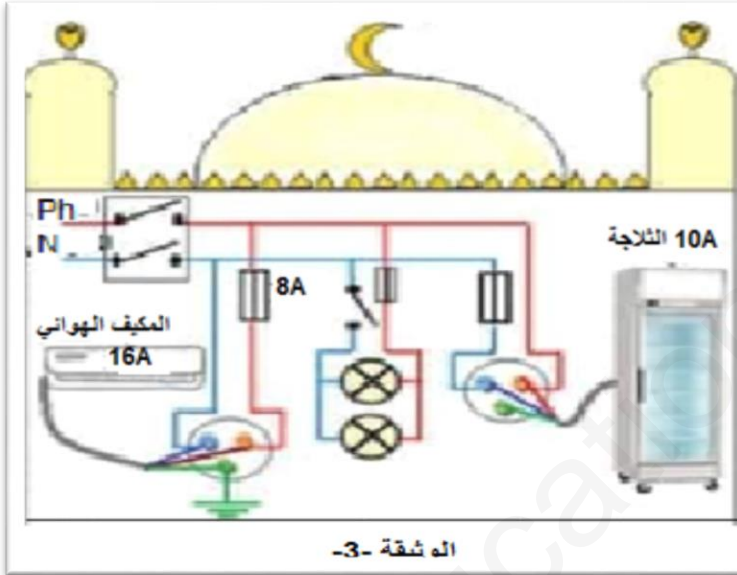
الجزء الثاني:

الوضعية الإدماجية (8ن):

تعاون سكان مدينة حاسي بحبح على بناء مسجد و تجهيزه، ثم وصلوه بالشبكة الكهربائية لكن حدثت

الظواهر التالية:

- عند توصيل خالد للمكيف الهوائي بالمأخذ الكهربائي لا يشتغل رغم سلامته (الوثيقة -3-)
 - كلما شغل يوسف التجهيزات الكهربائية في آن واحد ينقطع التيار الكهربائي عن المسجد.
 - أثناء لمس أيمن هيكل الثلاجة يصاب كهربائية.
- 1- حدد الأسباب المحتملة لهذه الحوادث ثم بين الإجراءات الواجب اتخاذها (استعن بالجدول التالي)



المشكل	السبب	الإجراءات الواجب اتخاذها (الحلول)
عدم اشتغال المكيف الهوائي رغم سلامته.		
انقطاع التيار الكهربائي عند تشغيل كل الأجهزة.		
الإصابة بصعقة كهربائية عند لمس الهيكل المعدني للثلاجة		

2- ارسم المخطط النظامي للشبكة الكهربائية يضمن سلامة المستعمل وحماية الأجهزة الكهربائية من

أخطار التيار الكهربائي.

النجاح سلاام لا تستطيع أن ترتقيها ويداك في جيبك...

لكم أطيب التمنيات بالتوفيق والنجاح

