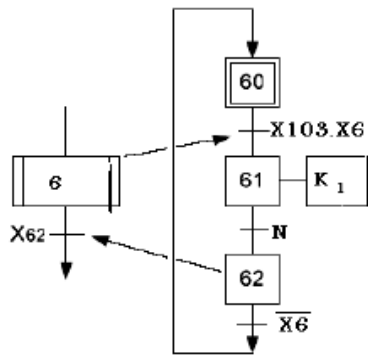
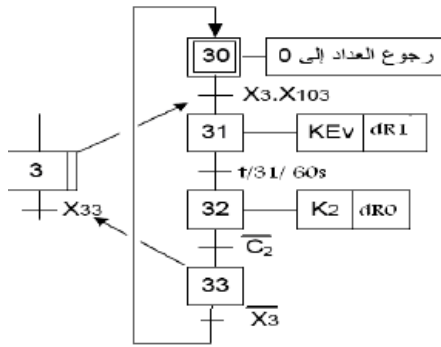


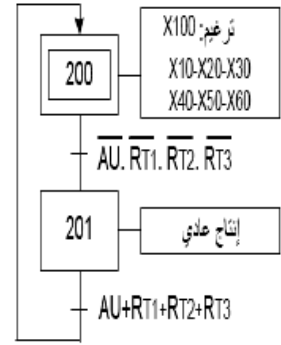
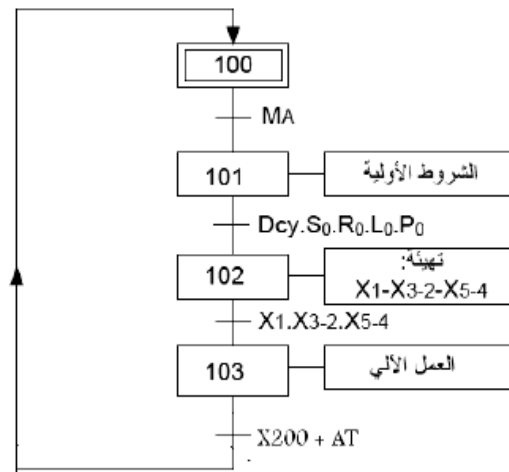
## متن الأشغولة 6



## متن الأشغولة 3



- نشاط 1: تعطي المناولة الزمنية و الاختيارات التكنولوجية لنظام ألي :  
متن القيادة و التهيئة : GCI  
متن الأمن : GS



- جدول الإختيارات التكنولوجية للأشغولتين 3 و 6  
• الملقطات:

النوع	العنصر
زر نهاية شوط كهربائية	N
خلية كهروضوئية	C <sub>2</sub>

• المنفذات و المنفذات المتصدرة :

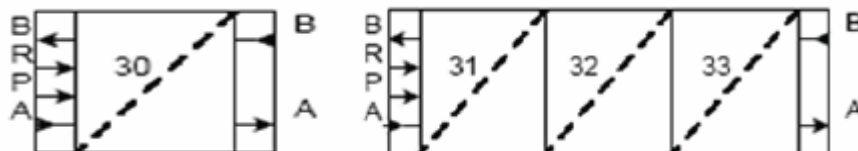
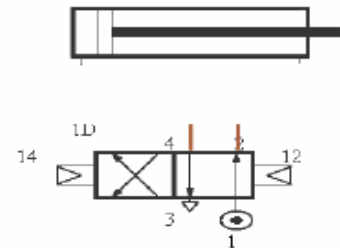
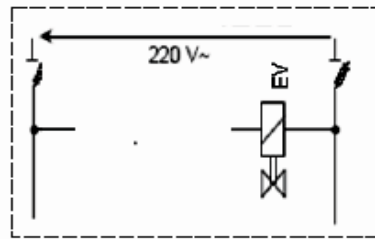
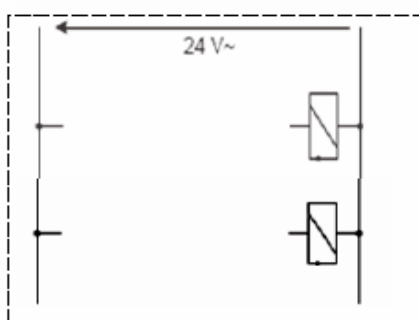
التحكم	النوع	الجهاز
24v~ , ملاسمات K <sub>A</sub> , K <sub>Y</sub> , K <sub>1</sub>	محرك لا تزامني 3~ إقلاع نجمي مثلثي	M1
24v~ ملاسم K <sub>2</sub>	محرك لا تزامني 3~ إقلاع مباشر	M2
24v~ ملاسم KEV	صمام 220 V~	EV
dR1 , dR0 موزع 2/5 قيادة مزدوجة	رافعة مفعول مزدوج	R

- العمل المطلوب :

- س1 : على ورقة الإجابة أكمل المعقب الهوائي للأشغولة (3) مع:
- التحكم و الإستطاعة للرافعة « R »
  - التحكم و الإستطاعة للكهروضمام "EV"
  - التحكم للمحرك « M2 » .

وثيقة الإجابة

دائرة الإستطاعة و التحكم للرافعة R دائرة الإستطاعة للصمام EV دائرة التحكم للمحرك M2



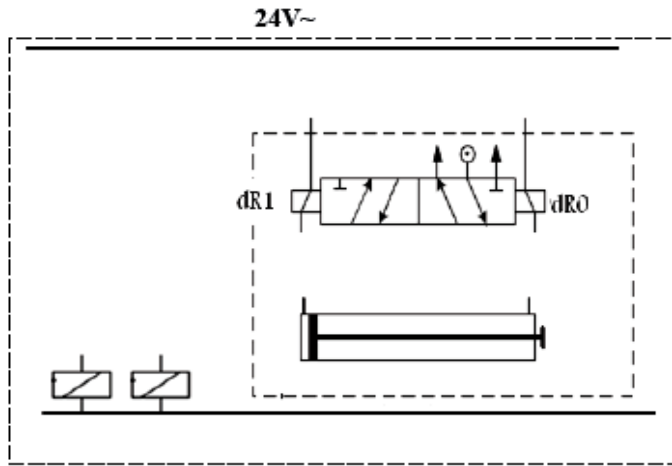
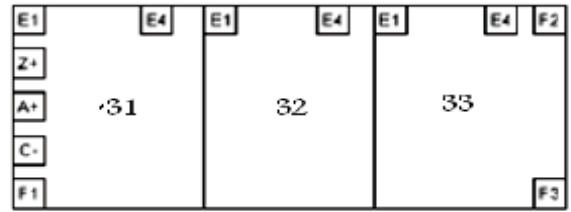
س2 : نستبدل المرح dR بوزع قيادة كهربائية ، أكمل المعقب الكهربائي للأشغولة (3) مع :

- تمثيل المخارج - التحكم و الإستطاعة للرافعة « R »
- التحكم و الإستطاعة للمحرك « M2 » و الكهروصمام "EV"

وثيقة الإجابة :

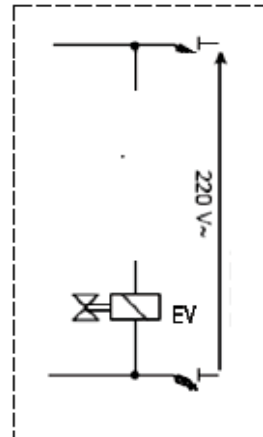


التغذية

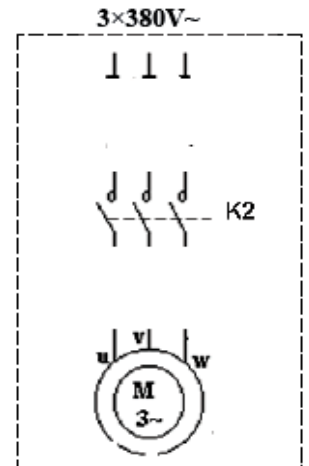


دائرة التحكم للمحرك M2 و الكهروصمام EV

دائرة الإستطاعة و التحكم للرافعة R



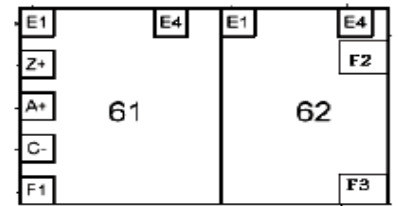
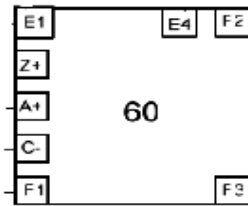
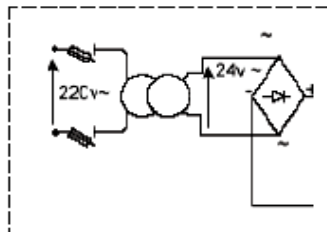
دائرة الأستطاعة للصمام EV



دائرة الإستطاعة للمحرك M2

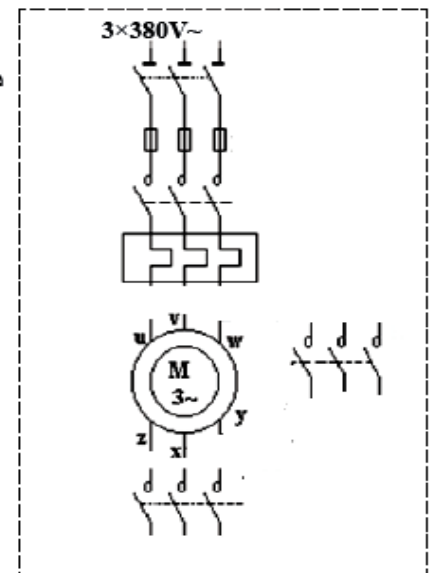
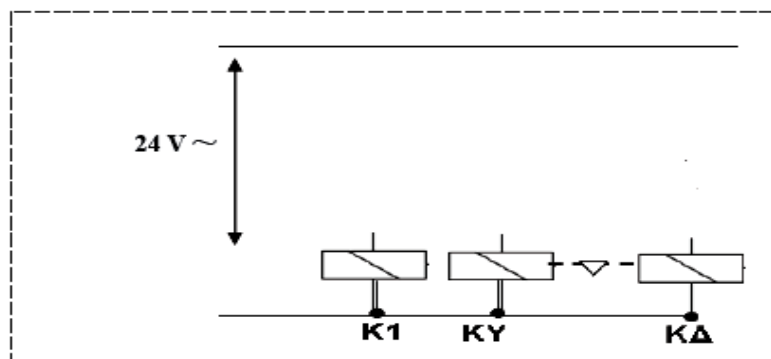
س3 : أكمل المعقب الكهربائي للأشغولة (6) مع تمثيل دائرة الإستطاعة و التحكم للمحرك « M1 » .

وثيقة الإجابة

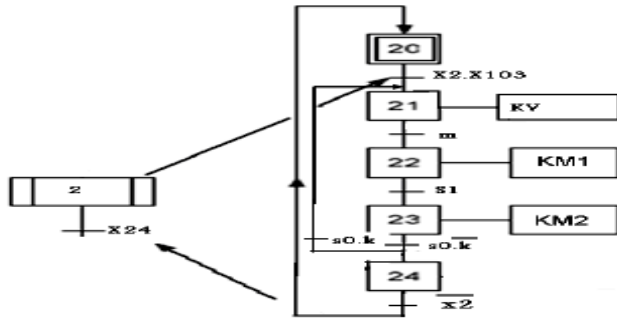


دائرة الإستطاعة للمحرك M1

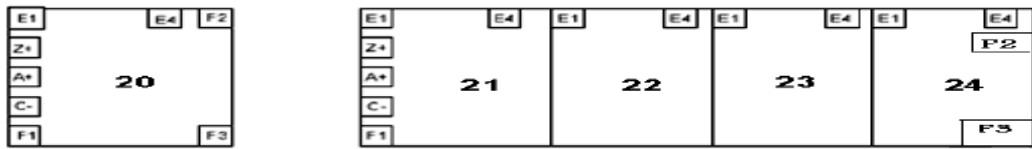
دائرة التحكم للمحرك M1



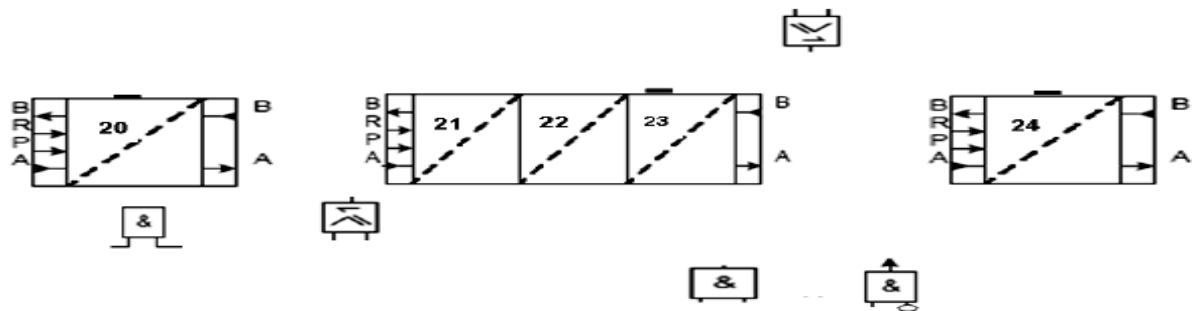
- نشاط 2 : أرسم دائرة المعقب الهوائي ثم الكهربائي للأشغولة التالية :



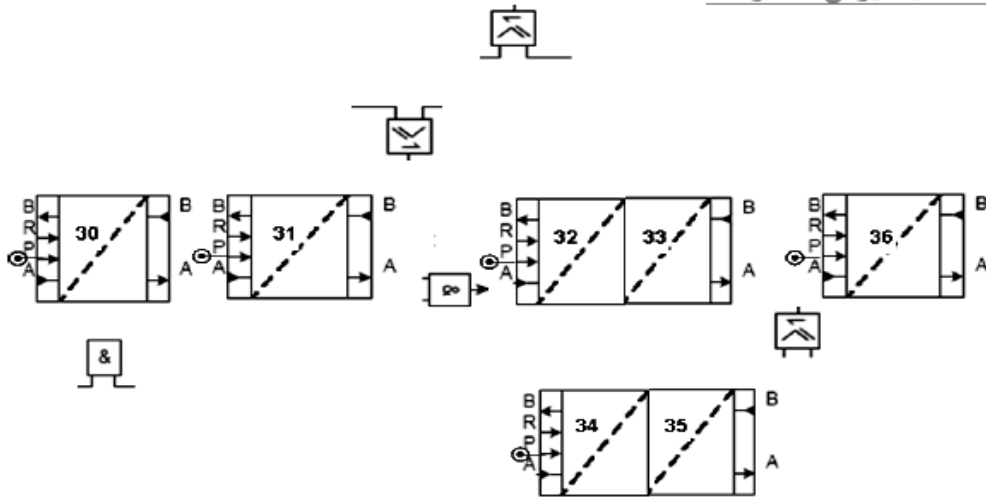
▪ دائرة المعقب الكهربائي :



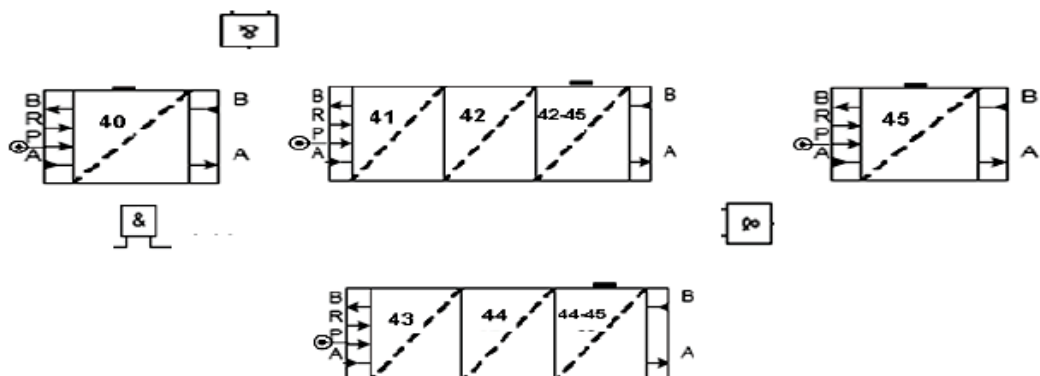
▪ دائرة المعقب الهوائي :



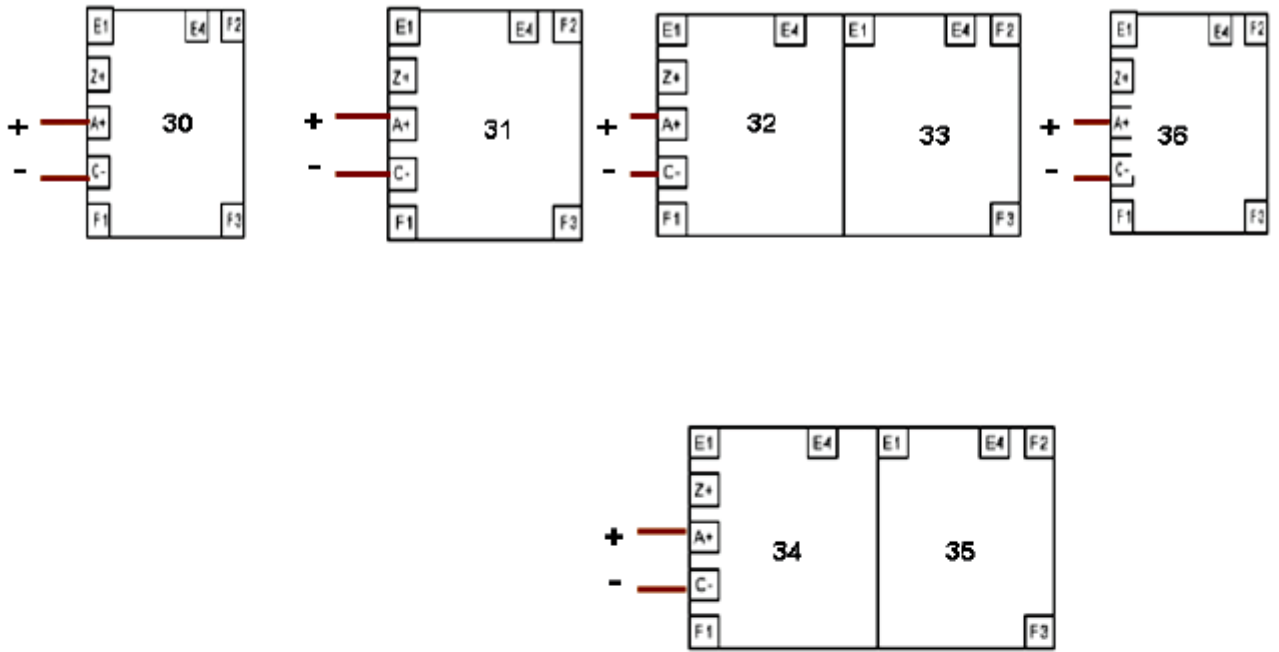
▪ دائرة المعقب الهوائي للأشغولة 3



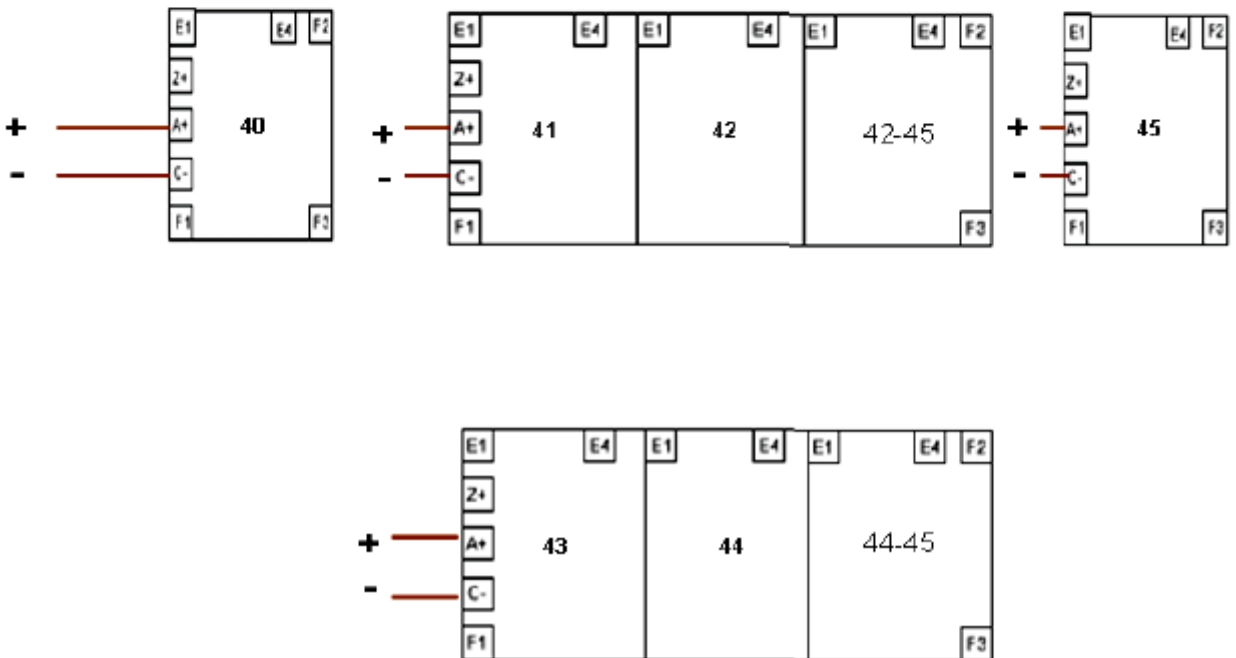
▪ دائرة المعقب الهوائي للأشغولة 4:



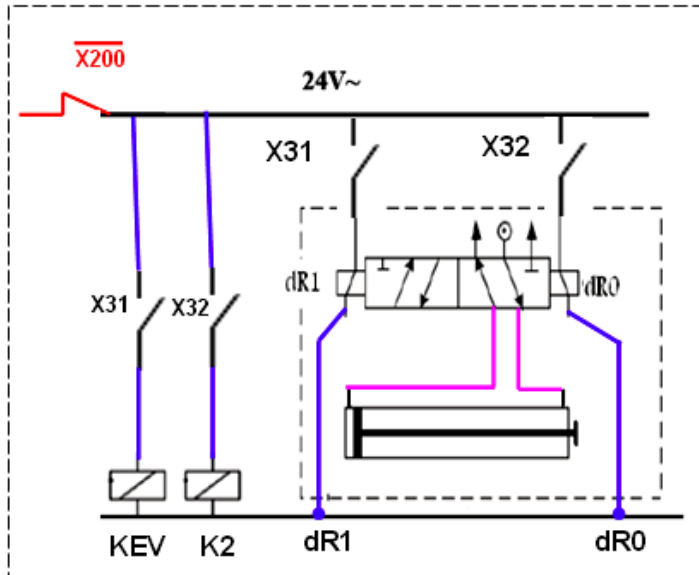
▪ دائرة المعقب الكهربائي للأشغولة:3:



- دائرة المعقب الكهربائي للأشغولة:4:

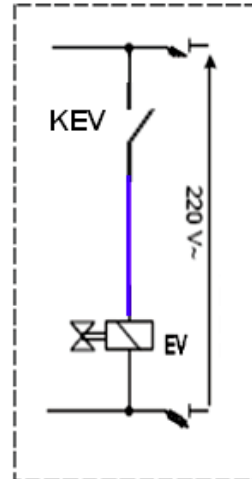


- تمثيل المخارج :

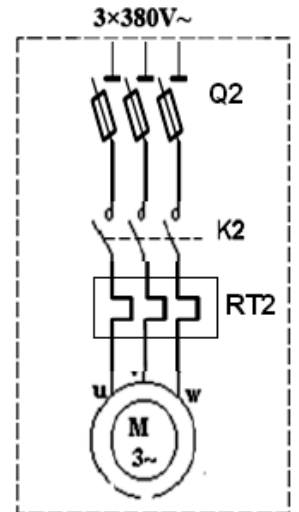


دارة التحكم للمحرك  
EV والكهروصمام M 2

دارة الإستطاعة و التحكم  
للرافعة R



دارة الإستطاعة  
للصمام EV



دارة الإستطاعة  
للمحرك M2

س3: أكمل المعقب الكهربائي للأشغولة (6) مع تمثيل دارة الإستطاعة و التحكم للمحرك « M1 »

