

الجمهورية الجزائرية الديمقراطية الشعبية

الديوان الوطني للامتحانات والمسابقات

دورة: جوان 2015

وزارة التربية الوطنية

امتحان بكالوريا التعليم الثانوي

الشعبة: تقني رياضي

المدة: 04 ساو 30د

اختبار في مادة: التكنولوجيا (هندسة مدنية)

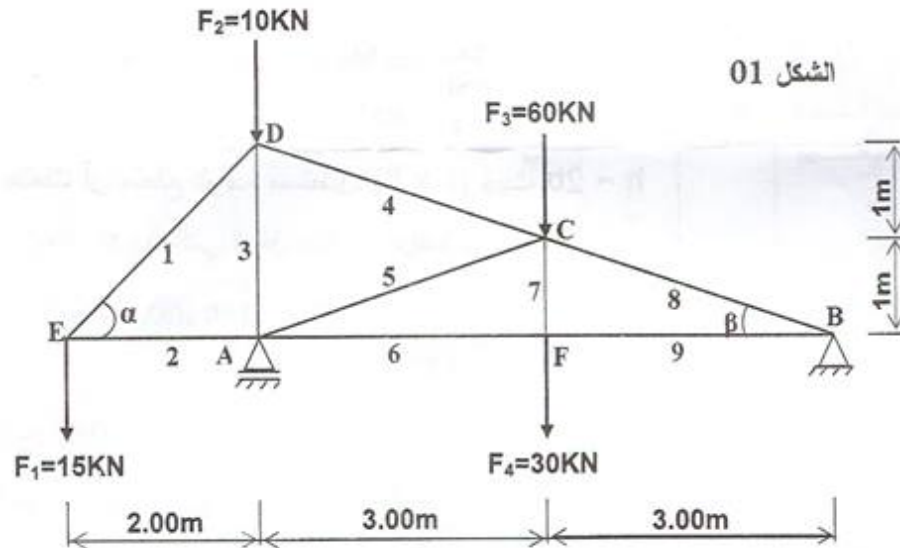
على المترشح أن يختار أحد الموضوعين التاليين:

الموضوع الأول

المسألة الأولى: (08 نقاط)

دراسة نظام مثلي:

لدينا الهيكل المعدني المثلي الممثل والمحمل حسب (الشكل 01):



المسند A بسيط، و المسند B مزدوج.

نعطي:

$$\sin \alpha' = 0.707$$

$$\sin \beta' = 0.316$$

$$\cos \alpha' = 0.707$$

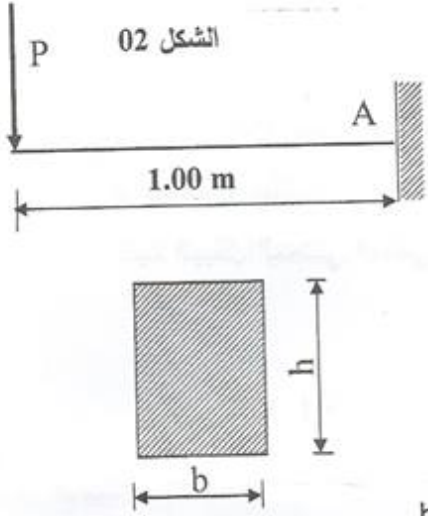
$$\cos \beta' = 0.948$$

المطلوب:

1. حدّد طبيعة هذا النظام.

2. احسب ردود الأفعال في المسندين A و B.

3. احسب القوى الداخلية (الجهود) في القضبان بالطريقة التحليلية (عزل العقد) وحدد طبيعتها.
4. دَوِّن النتائج في جدول.
5. استنتج القضيب الأكثر تحميلا.
6. إذا علمت أن القضيب الأكثر تحميلا هو خاضع لقوة تساوي 143 KN .  
احسب مساحته التي تضمن المقاومة. نعطي  $\bar{\sigma} = 1600 \text{ daN / cm}^2$



**المسألة الثانية: (04 نقاط)**

لدينا رافدة موثوقة (مندمجة) عند المسند A (الشكل 02)،  
ومعرضة لحمولة مركزة P

1. احسب ردود الأفعال عند المسند A بدلالة P.
2. اكتب معادلات الجهد القاطع T وعزم الإنحناء  $M_f$  بدلالة P.
3. استنتج القيم القصوى  $T_{max}$  ،  $M_{fmax}$  بدلالة P
4. حدد قيمة الحمل P الذي يعطي  $M_{fmax} = 150 \text{ KN.m}$ .
5. إذا علمت أن مقطع الرافدة مستطيل  $(b \times h)$  حيث  $h = 2b$   
حدد الأبعاد h و b التي تحقق مقاومة الرافدة لـ  $M_{fmax}$   
نعطي:  $\bar{\sigma} = 1200 \text{ daN / cm}^2$

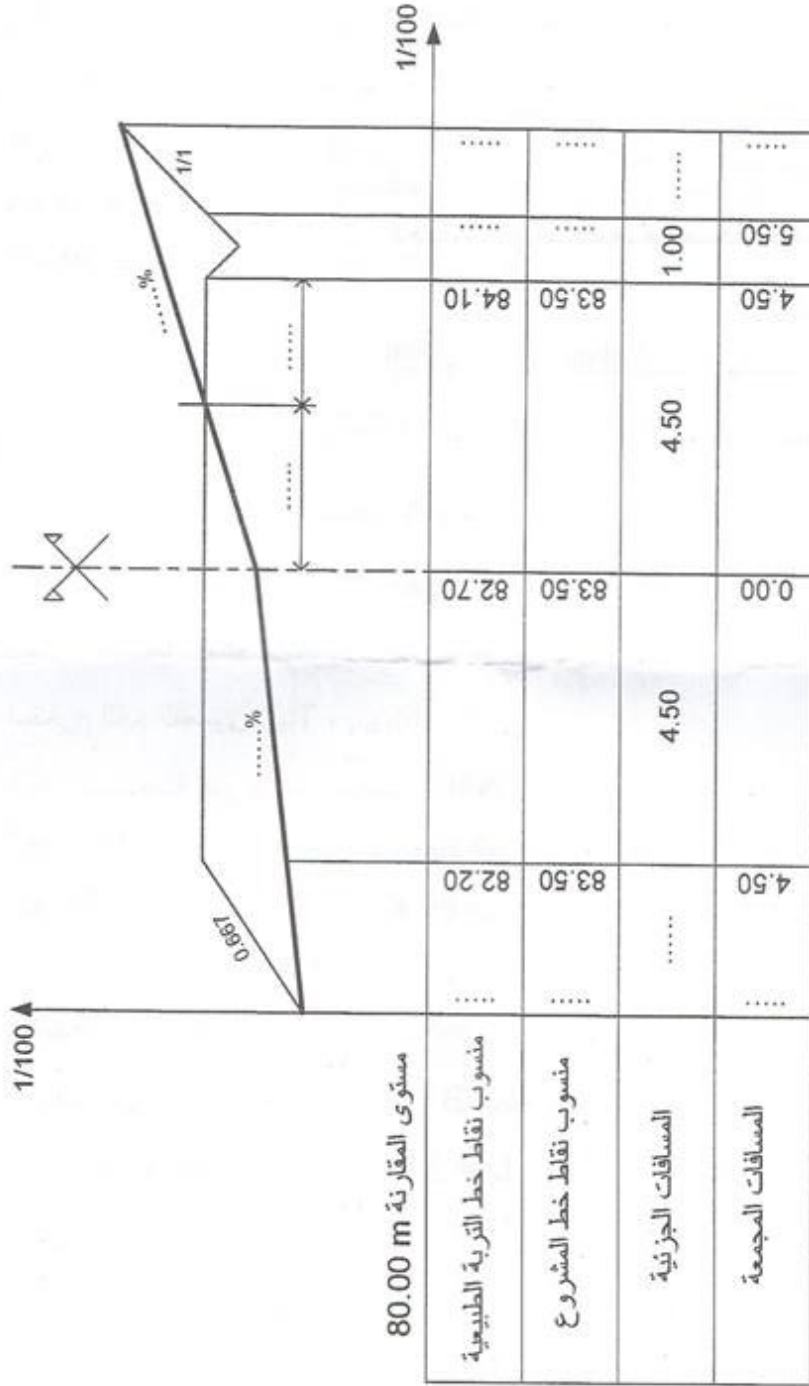
**المسألة الثالثة: (06 نقاط)**

دراسة مقطع عرضي لمشروع طريق:  
أكمل البيانات (المعلومات) الناقصة للمقطع العرضي المرسوم على الصفحة 3 من 6 .

(ملاحظة: تعاد الوثيقة " ص 3 من 6 " مع ورقة الإجابة)

**المسألة الرابعة: (02 نقاط)**

اذكر الوثائق الخطية المكونة للملف التقني لإنجاز مشروع طريق.



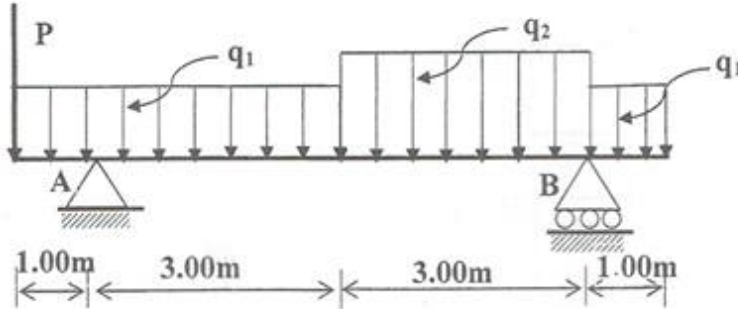
المقطع العرضي

الموضوع الثاني

المسألة الأولى: (09 نقاط)

تكن الرافدة المرتكزة على مسندين A: مسند مضاعف و B: مسند بسيط، والممثلة بالرسم التالي:

(الشكل 03)



$$q_1 = 18 \text{ kN / m}$$

$$q_2 = 24 \text{ kN / m}$$

$$P = 39 \text{ kN}$$

الشكل 03

المطلوب:

1. احسب ردود الأفعال عند المسندين A و B.
2. اكتب معادلات الجهد القاطع T وعزم الانحناء  $M_f$  على طول الرافدة.
3. ارسم منحنييهما. (سلم الرسم من اختيار المترشح)
4. استخرج القيم القصوى  $M_{f \max}$  ،  $T_{\max}$ .
5. الرافدة المستعملة هي من نوع مجنب IPN300 حيث معامل مقاومته  $\bar{\sigma} = 1600 \text{ daN / cm}^2$  والإجهاد المسموح به  $W_{xx'} (I_x / V_x) = 653 \text{ cm}^3$  تحقق من المقاومة علما أن  $M_{f \max} = 69 \text{ KN.m}$

المسألة الثانية: (03 نقاط)

ترتكز الرافدة على عمود فولاذي في المسند B، نعتبر أن هذا العمود معرض لانضغاط بسيط بحيث  $(N=V_B = 79 \text{ KN})$  وطول العمود  $L = 3,50 \text{ m}$  ومساحة مقطعه  $S = 1200 \text{ mm}^2$  ومعامل

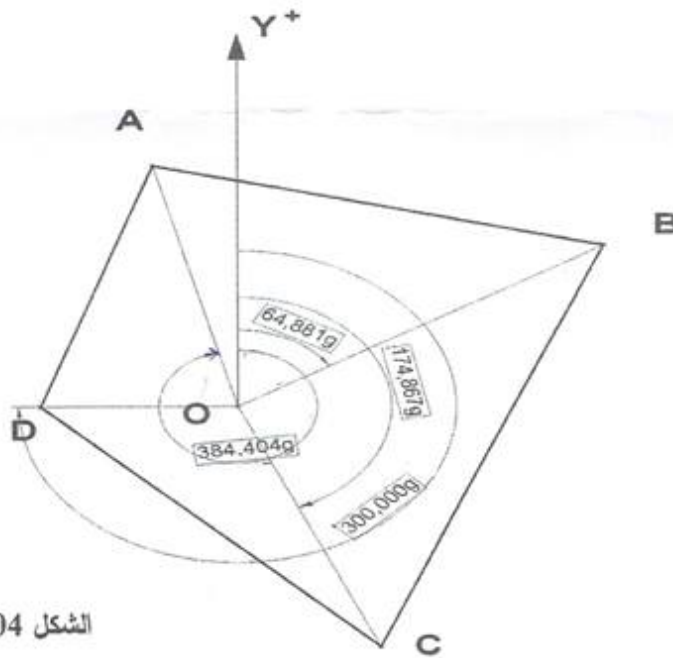
المرونة الطولي  $E = 2.10^6 \text{ daN / cm}^2$

المطلوب: أوجد مقدار التقلص  $\Delta L$ .

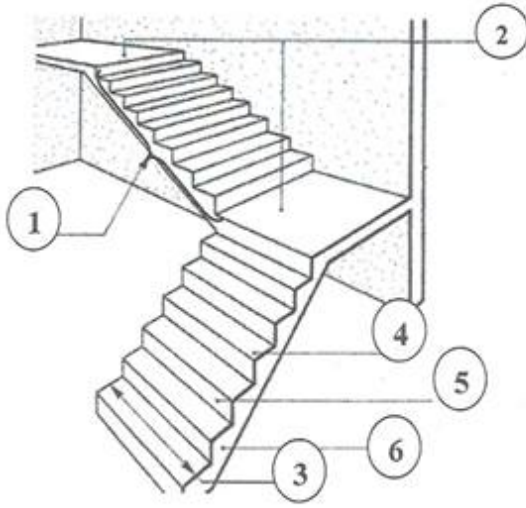
**المسألة الثالثة: (5 نقاط):**

احسب مساحة المضلع ABCD (الشكل 04) المعرف بالإحداثيات القطبية لرؤوسه والممثلة في الجدول التالي وذلك بطريقة الإحداثيات القطبية. (المحطة "O" داخل المضلع).

النقاط	زاوية السم (gr)	الأطوال (m)
A	$G_{OA} = 384.404$	$L_{OA} = 65.50$
B	$G_{OB} = 64.881$	$L_{OB} = 82.35$
C	$G_{OC} = 174.867$	$L_{OC} = 74.00$
D	$G_{OD} = 300.000$	$L_{OD} = 45.00$



الشكل 04



الشكل 05

**المسألة الرابعة: ( 03 نقاط )**

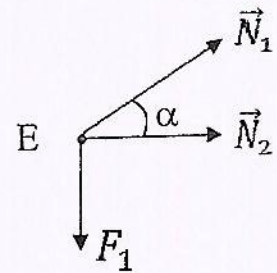
ليكن الرسم التالي ( شكل 05 ) الممثل لأحد

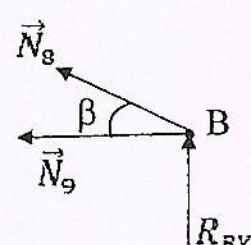
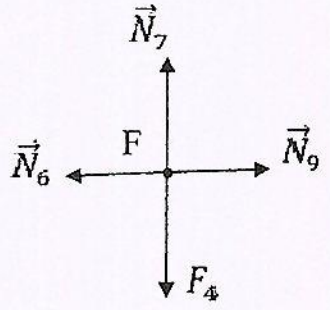
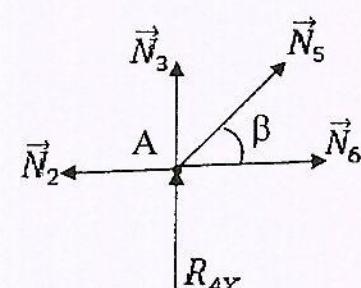
عناصر المنشأ العلوي.

1. اذكر اسم هذا العنصر.

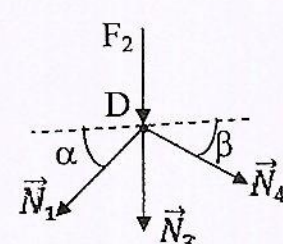
2. اذكر أسماء العناصر المرقمة على الرسم.

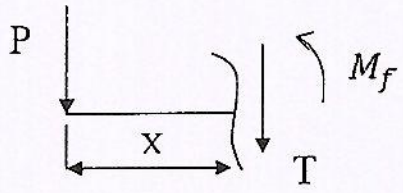
العلامة		عناصر الإجابة
مجموع	مجزأة	
0.5	0.50	المسألة الأولى: دراسة نظام مثلثي.
		$\sin \beta^\circ = 0.316 \quad ; \quad \sin \alpha^\circ = 0.707$ $\cos \beta^\circ = 0.948 \quad ; \quad \cos \alpha = 0.707$ <p>1. تحديد طبيعة النظام:</p> <p>النظام محدد سكونيا داخليا وخارجيا <math>2 \times n - b = 3 \Rightarrow 2 \times 6 - 9 = 3 \Leftrightarrow 3 = 3</math></p> <p>2. حساب ردود الأفعال:</p>
	0.25	$\Sigma F/x=0 \Rightarrow \boxed{R_{BK} = 0} \rightarrow (1)$
	0.25	$\Sigma F/y=0 \Rightarrow R_{AY} + R_{BY} = 115 \text{ KN} \rightarrow (2)$
	0.5	$\Sigma M / B = 0 \Rightarrow R_{AY} \times 6 - 15 \times 8 - 10 \times 6 - 60 \times 3 - 30 \times 3 = 0$ $\Rightarrow R_{AY} = \frac{120 + 60 + 180 + 90}{6} = \frac{450}{6} = 75 \text{ KN} \Rightarrow \boxed{R_{AY} = 75 \text{ KN}}$ $\Sigma M / A = 0 \Rightarrow -R_{BY} \times 6 + 60 \times 3 + 30 \times 3 - 15 \times 2 = 0$
1.5	0.5	$\Rightarrow R_{BY} = \frac{180 + 90 - 30}{6} = \frac{240}{6} = 40 \text{ KN} \Rightarrow \boxed{R_{BY} = 40 \text{ KN}}$ <p>3. حساب الجهود بالطريقة التحليلية " عزل العقد " :</p> <p>• عزل العقدة E :</p>
	0.25	$\Sigma F/Y=0 \Rightarrow N_1 \cdot \sin \alpha - F_1 = 0$ $\Rightarrow N_1 = \frac{F_1}{\sin \alpha} = \frac{15}{0.707} = +21,21 \text{ KN}$
	0.25	$\Rightarrow \boxed{N_1 = +21,21 \text{ KN}} \text{ شد}$
0.25	$\Sigma F/x=0 \Rightarrow N_1 \cdot \cos \alpha + N_2 = 0 \Rightarrow N_2 = -N_1 \cos \alpha$ $\Rightarrow N_2 = -21,21 \times 0.707 = -15 \text{ KN}$	
0.25	$\Rightarrow \boxed{N_2 = -15 \text{ KN}} \rightarrow \text{إنضغاط}$	



العلامة		عناصر الإجابة
مجموع	مجزأة	
		<p>• عزل العقدة B:</p> <p><math>\Sigma F / y = 0 \Rightarrow N_8 \sin \beta + R_{BY} = 0</math></p> <p><math>\Rightarrow N_8 = -\frac{40}{0.316} = -126,58 \text{ KN}</math></p> <p><math>\Rightarrow \boxed{N_8 = -126,58 \text{ KN} \rightarrow \text{إنضغاط}}</math></p> <p><math>\Sigma F / x = 0 \Rightarrow -N_9 - N_8 \cdot \cos \beta = 0 \Rightarrow N_9 = -N_8 \cdot \cos \beta</math></p> <p><math>\Rightarrow N_9 = -(-126,58) \cdot 0.948 = 120 \text{ KN}</math></p> <p><math>\Rightarrow \boxed{N_9 = 120 \text{ KN} \rightarrow \text{شد}}</math></p> 
		<p>• عزل العقدة F:</p> <p><math>\Sigma F / x = 0 \Rightarrow N_6 = N_9 \Rightarrow N_6 = 120 \text{ KN}</math></p> <p><math>\Rightarrow \boxed{N_6 = 120 \text{ KN} \rightarrow \text{شد}}</math></p> <p><math>\Sigma F / y = 0 \Rightarrow N_7 - 30 = 0 \Rightarrow N_7 = 30 \text{ KN}</math></p> <p><math>\Rightarrow \boxed{N_7 = 30 \text{ KN} \rightarrow \text{شد}}</math></p> 
		<p>• عزل العقدة A:</p> <p><math>\Sigma F / x = 0 \Rightarrow N_5 \cdot \cos \beta + N_6 - N_2 = 0</math></p> <p><math>N_5 = (N_2 - N_6) / \cos \beta</math></p> <p><math>N_5 = \frac{-15 - 120}{0.948} = \frac{-135}{0.948} = -142,4 \text{ KN}</math></p> <p><math>\Rightarrow \boxed{N_5 = -142,4 \text{ KN} \rightarrow \text{إنضغاط}}</math></p> <p><math>\Sigma F / y = 0 \Rightarrow N_3 + N_5 \cdot \sin \beta + R_{AY} = 0 \Rightarrow N_3 = -N_5 \cdot \sin \beta - R_{AY}</math></p> <p><math>\Rightarrow N_3 = -(-142,4) \cdot 0.316 - 75 = -30 \text{ KN}</math></p> <p><math>\Rightarrow \boxed{N_3 = -30 \text{ KN} \rightarrow \text{إنضغاط}}</math></p> 

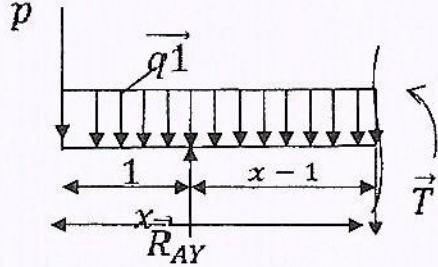


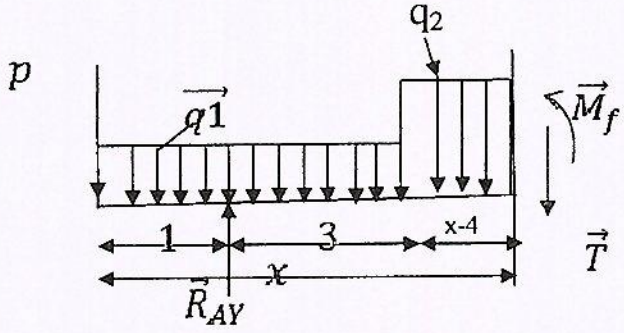
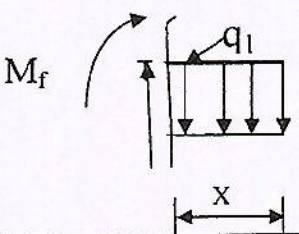
العلامة		عناصر الإجابة																														
مجموع	مجزأة																															
4.5	0.25	<p>• عزل العقدة D :</p> $\sum F/x = 0 \Rightarrow N_4 \cdot \cos \beta - N_1 \cos \alpha = 0$ $\Rightarrow N_4 = \frac{N_1 \cos \alpha}{\cos \beta} = \frac{21,21 \times 0.707}{0.948} = +15,82 \text{ KN}$																														
	0.25	$\Rightarrow N_4 = +15,82 \text{ KN} \rightarrow \text{شد}$ 																														
0.5	0.50	<p>4. تدوين النتائج في الجدول:</p> <table border="1" data-bbox="580 641 1176 1172"> <thead> <tr> <th>القضيب</th> <th>الشدة « KN »</th> <th>نوع التحريض</th> </tr> </thead> <tbody> <tr> <td>1</td> <td>21,21</td> <td>شد</td> </tr> <tr> <td>2</td> <td>15</td> <td>انضغاط</td> </tr> <tr> <td>3</td> <td>30</td> <td>انضغاط</td> </tr> <tr> <td>4</td> <td>15,82</td> <td>شد</td> </tr> <tr> <td>5</td> <td>142,4</td> <td>انضغاط</td> </tr> <tr> <td>6</td> <td>120</td> <td>شد</td> </tr> <tr> <td>7</td> <td>30</td> <td>شد</td> </tr> <tr> <td>8</td> <td>126,58</td> <td>انضغاط</td> </tr> <tr> <td>9</td> <td>120</td> <td>شد</td> </tr> </tbody> </table>	القضيب	الشدة « KN »	نوع التحريض	1	21,21	شد	2	15	انضغاط	3	30	انضغاط	4	15,82	شد	5	142,4	انضغاط	6	120	شد	7	30	شد	8	126,58	انضغاط	9	120	شد
		القضيب	الشدة « KN »	نوع التحريض																												
		1	21,21	شد																												
		2	15	انضغاط																												
		3	30	انضغاط																												
		4	15,82	شد																												
		5	142,4	انضغاط																												
		6	120	شد																												
		7	30	شد																												
8	126,58	انضغاط																														
9	120	شد																														
0.5	<p>5. استنتاج الجهد الأقصى وتحديد نوعه ورقم القضيب :</p> $N_{max} = N_5 = 142,4 \text{ KN} \rightarrow \text{انضغاط}$																															
0.5	<p>6. حساب مساحة المقطع:</p> <p>شرط المقاومة:</p> $\sigma_{max} = \frac{N}{S} \leq \bar{\sigma} \quad s \geq \frac{N}{\bar{\sigma}} \Rightarrow s \geq \frac{14300}{1600}$ $S \geq 8.94 \text{ cm}^2$																															
08																																

العلامة		عناصر الإجابة
مجموع	مجزأة	
		<b>المسألة الثانية: دراسة رافدة</b>
	0.25	$\sum F/x = 0 \Rightarrow H_A = 0$ -1 حساب ردود الأفعال :
	0.25	$\sum F/y = 0 \Rightarrow -P + V_A = 0 \Rightarrow V_A = P$
	0.25	$\sum M/A = 0 \Rightarrow -P \times 1 + M_A = 0 \Rightarrow M_A = p \times 1$
0.75		
	0.50	$T(x) = -P$ -2 كتابة معادلات T و $M_f$ :
	0.50	$M_f(x) = -P \cdot x$
	0.25	$x=0 \Rightarrow M_f(0)=0$
1.25	0.25	$x=1 \text{ m} \Rightarrow M_f(1) = -P \times 1$
		
		-3 استنتاج $T_{max}$ و $M_{fmax}$ بدلالة P :
0.5	0.25	$T_{max} = P \text{ KN}$
	0.25	$M_{fmax} = P \times 1 \text{ KN.m}$
		-4 تحديد قيمة P بحيث: $M_{fmax} = 150 \text{ KN.m}$
0.25	0.25	$M_{fmax} = P \times 1 = 150 \text{ KN.m} \Rightarrow P = \frac{150}{1} = 150 \text{ KN.}$
		-5 تحديد أبعاد مقطع الرافدة :
	0.25	$\sigma_{max} \leq \bar{\sigma}$
	0.25	$\sigma_{max} = \frac{M_{fmax} \times y_{max}}{I_{xx}}$
	0.25	$\frac{150 \times 10^4 \times b}{\frac{8b^4}{12}} \leq \bar{\sigma} \Rightarrow b \geq \sqrt[3]{\frac{12 \times 1500000}{8 \times 1200}}$
	0.25	$\Rightarrow b \geq \sqrt[3]{\frac{18000000}{9600}} \quad b \geq 12.33 \text{ cm.}$

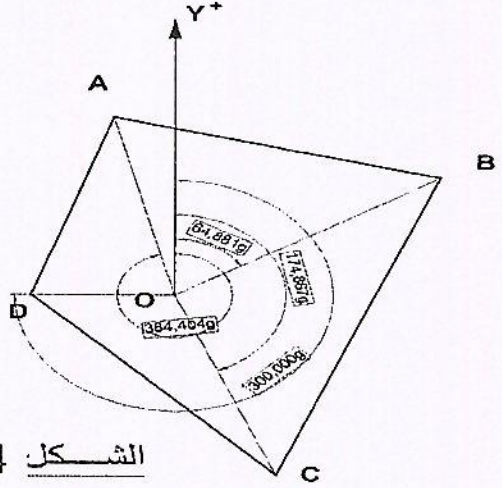
العلامة		عناصر الإجابة
مجموع	مجزأة	
	0.25	$h \geq 2 \times 12.33 \Rightarrow h \geq 24.66 \text{cm}$ و منه :
1.25		
04	06	<p><u>المسألة الثالثة :</u></p> <p>دراسة مقطع عرضي لطريق:</p> <p>إكمال رسم المقطع العرضي: (أنظر الصفحة 06)</p>
06	0.50 0.50 0.50 0.50	<p><u>المسألة الرابعة :</u></p> <p>الوثائق الخطية المكونة للملف التقني لإنجاز مشروع طريق هي:</p> <ul style="list-style-type: none"> <li>• المنظر أو المسقط الأفقي.</li> <li>• المظهر أو المقطع الطولي.</li> <li>• المظهر العرضي النموذجي.</li> <li>• المظاهر العرضية.</li> </ul>
02		
20		



العلامة		عناصر الإجابة
مجموع	مجزأة	
1.50		<u>الموضوع الثاني:</u>
		<u>المسألة الأولى: دراسة رافدة</u>
		<u>1. حساب ردود الأفعال:</u>
	0.25	$\sum F/x=0 \Rightarrow R_{AX} = 0 \text{ ---- (1)}$
	0.25	$\sum F/y=0 \Rightarrow R_{Ay} + R_{By} = q_1x5 + q_2x3 + p = 18x5 + 24x3 + 39 = 201 \text{KN. -- (2)}$ $\sum M/B=0 \Rightarrow R_{Ay}x6 - Px7 - q_1x4x5 + q_1x1x0.5 - q_2x3x1.5 = 0$
	0.50	$\Rightarrow R_{Ay} = \frac{39 \times 7 + 18 \times 4 \times 5 - 18 \times 1 \times 0.5 + 24 \times 3 \times 1.5}{6} = \frac{732}{6} = 122 \text{KN} \Rightarrow \boxed{R_{Ay} = 122 \text{KN}}$ $\sum M/A=0 \Rightarrow -R_{By}x6 - Px1 + q_1x6.5x1 + q_1x4x1 + q_2x3x4.5 = 0$
0.50	$\Rightarrow R_{By} = \frac{24 \times 3 \times 4.5 + 18 \times 6.5 \times 1 - 39 \times 1 + 18 \times 4 \times 1}{6} = \frac{474}{6} = 79 \text{KN} \Rightarrow \boxed{R_{By} = 79 \text{KN}}$	
		<u>2- كتابة معادلات الجهد القاطع T(x) وعزم الانحناء M_f(x)</u>
		<u>المجال الأول: x ∈ [0;1]</u>
0.25		$M_f(x) = -p \cdot x - q_1 \cdot x^2 / 2$
0.25		$M_{f(x)} = -39x - \frac{18}{2}x^2 = -9x^2 - 39x$
0.25		$T(x) = -p - q_1 \cdot x$
0.25		$T_{(x)} = -18x - 39$
0.25x2		$x=0 \begin{cases} M(0) = 0 \\ T(0) = -39 \text{KN} \end{cases} ; x=1 \begin{cases} M(1) = -48 \text{KN} \cdot \text{m} \\ T(1) = -57 \text{KN} \end{cases}$
		<u>المجال الثاني: x ∈ [1;4]</u>
		
		$M_f(x) = -px - q_1 \frac{x^2}{2} + R_{Ay}(x-1)$
		$M_{f(x)} = -39x - \frac{18}{2}x^2 + 122(x-1)$

العلامة		عناصر الإجابة
مجموع	مجزأة	
	0.25	$M_f(x) = -9x^2 + 83x - 122$
	0.25	$T(x) = -p - q_1 \cdot x + R_{AY}$
	0.25	$T(x) = -39 - 18x + 122 = -18x + 83$
	0.25×2	$x=1 \begin{cases} M(1) = -48 \text{KN.m} \\ T(1) = 65 \text{KN} \end{cases} ; x=4 \begin{cases} M(4) = +66 \text{KN.m} \\ T(4) = +11 \text{KN} \end{cases}$
		<p style="text-align: right;"><u>المجال الثالث:</u> <math>x \in [4; 7]</math></p> 
	0.25	$M_f(x) = -px - q_1 \cdot 4(x-2) + R_{AY}(x-1) - q_2(x-4)^2/2$
	0.25	$M_f(x) = -39x - 72(x-2) + 122(x-1) - 24(x-4)^2/2$
	0.25	$M_f(x) = -12x^2 + 107x - 170$
	0.25	$T(x) = -p - q_1 \times 4 + R_{AY} - q_2(x-4)$
	0.25	$T(x) = -39 - 72 + 122 - 24(x-4)$
	0.25	$T(x) = -24x + 107.$
	0.25×2	$x=4 \begin{cases} M(4) = 66 \text{KN.m} \\ T(4) = 11 \text{KN} \end{cases} ; x=7 \begin{cases} M(7) = -9 \text{KN.m} \\ T(7) = -61 \text{KN} \end{cases}$
	0.25	$T(x) = -24x + 107 = 0.$
	0.25	<p>حساب الفاصلة التي يأخذ عندها عزم الانحناء القيمة العظمى</p>
	0.25	$x = 107/24 = 4.46 \text{m.}$
	0.25	$M_f \text{ max}(4, 46) = 68,52 \text{KN.m}$
		<p style="text-align: right;"><u>المجال الرابع:</u> على يمين المقطع . <math>x \in [0; 1]</math></p>
	0.25	$T(x) = +q_1 \cdot x$
	0.25	$T(x) = 18x$
	0.25	$M_f(x) = -q_1 \cdot x^2/2$
		

العلامة		عناصر الإجابة
مجموع	مجزأة	
4.5	0.25	$M_f(x) = -9x^2.$
	0.25x2	$x = 0 \begin{cases} M(0) = 0 \text{KN.m} \\ T(0) = 0 \text{KN} \end{cases} ; x = 1 \begin{cases} M(1) = -9 \text{KN.m} \\ T(1) = 18 \text{KN} \end{cases}$
		<p>3- رسم المنحنيات:</p>
2		<p>4- استنتاج قيم <math>T_{max}</math> و <math>M_{fmax}</math> من المنحنيات:</p> <p><math>T_{max} = 65 \text{ KN}</math>  <math>M_{fmax} = 68.52 \text{ KN.m}</math></p> <p>5- التحقق من مقاومة المجنب IPN300:</p> <p><math>\sigma_{max} = M_{fmax} / W_x</math></p> <p><math>\sigma_{max} = \frac{690000}{653} = 1056,66 \frac{\text{daN}}{\text{cm}^2} &lt; 1600 \frac{\text{daN}}{\text{cm}^2}</math></p> <p>المجنب يعمل بكل أمان</p>
0.50	0.25 0.25	
0.50	0.25 0.25	
09		

العلامة		عناصر الإجابة
مجموع	مجزأة	
	01×3	<p><b>المسألة الثانية:</b> حساب قيمة تقلص القطعة:</p> $\Delta L = \frac{N \cdot L}{E \cdot S} = \frac{7900 \times 350}{2000000 \times 12} = 0.11 \text{ cm}$
03	01	<p><b>المسألة الثالثة:</b> حساب مساحة المضلع:</p> <div style="border: 1px solid black; padding: 5px; width: fit-content; margin: 10px auto;"> <math display="block">S = \frac{1}{2} \sum [l_n \cdot l_{n+1} \cdot \sin(G_{n+1} - G_n)]</math> </div>  <p style="text-align: center;">الشكل 04</p>
	0.50×4	$S = \frac{1}{2} = [65.50 \times 82.35 \times \sin(64.881 - 384.404) + 82.35 \times 74.00 \times \sin(174.867 - 64.881) + 74.00 \times 45.00 \times \sin(300 - 174.867) + 45.00 \times 65.50 \times \sin(348.404 - 300)]$
	0.25×4	$S = \frac{1}{2} = [5142.27 + 6019.08 + 3073.85 + 2859.49] = \frac{1}{2} \times 17094.60 = 8547.35 \text{ m}^2$
	01	<div style="border: 1px solid black; padding: 5px; width: fit-content; margin: 10px auto;"> <math display="block">S = 8547.35 \text{ m}^2</math> </div>
05	01.50	<p><b>المسألة الرابعة:</b></p> <p>1- اسم العنصر: مدرج مستقيم ذو قلبتين متعامدتين. 2- تسمية العناصر:</p>
	0.25×6	<p>1- القلبة      2- مسطحة أو منبسط 3- طول الدرجة أو عرض المدرج      4- النائمة 5- القائمة      6- الحصيرة</p>
03		
20		